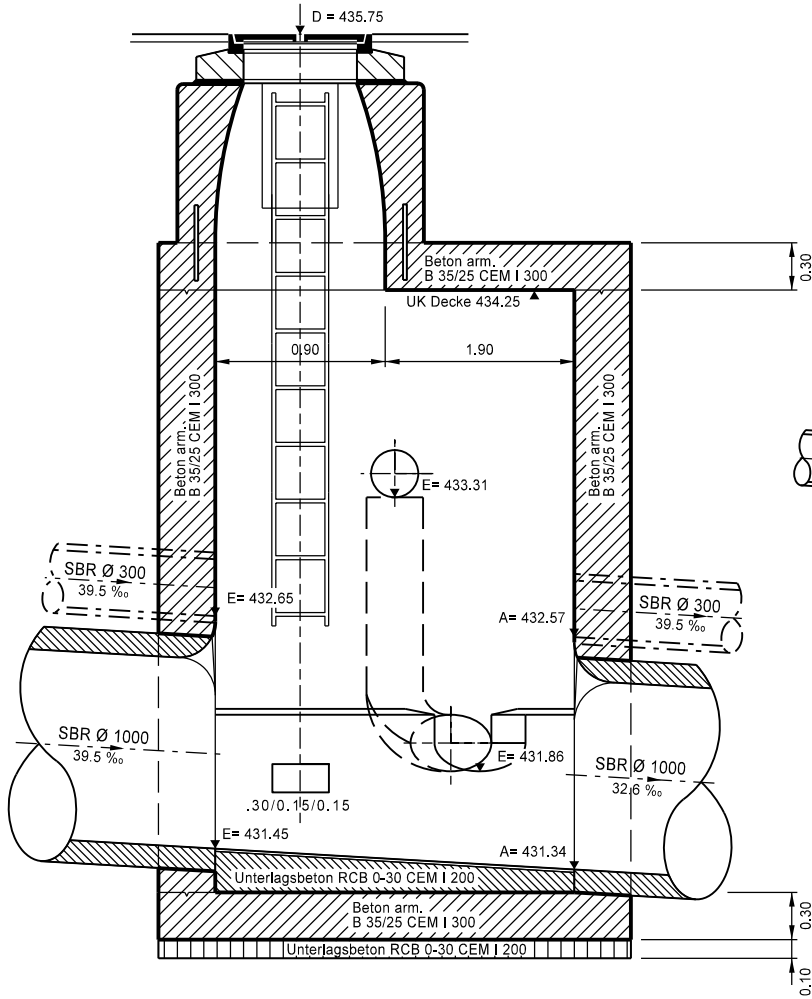
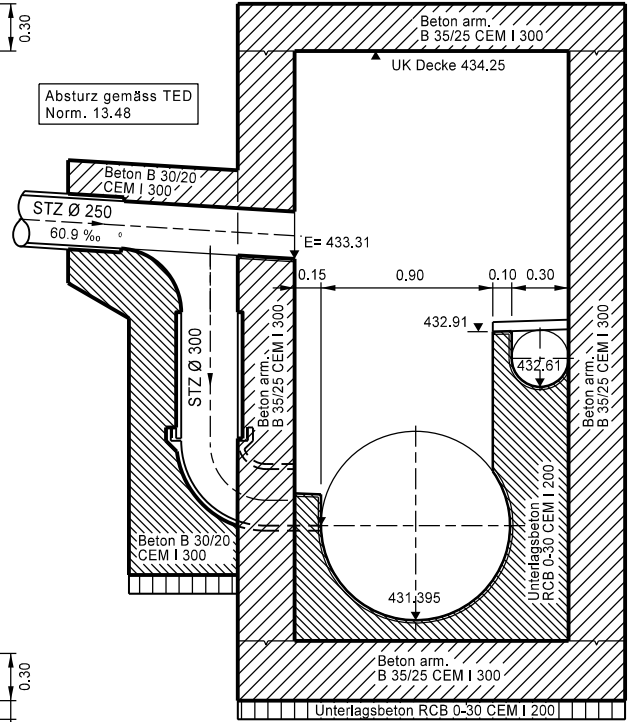


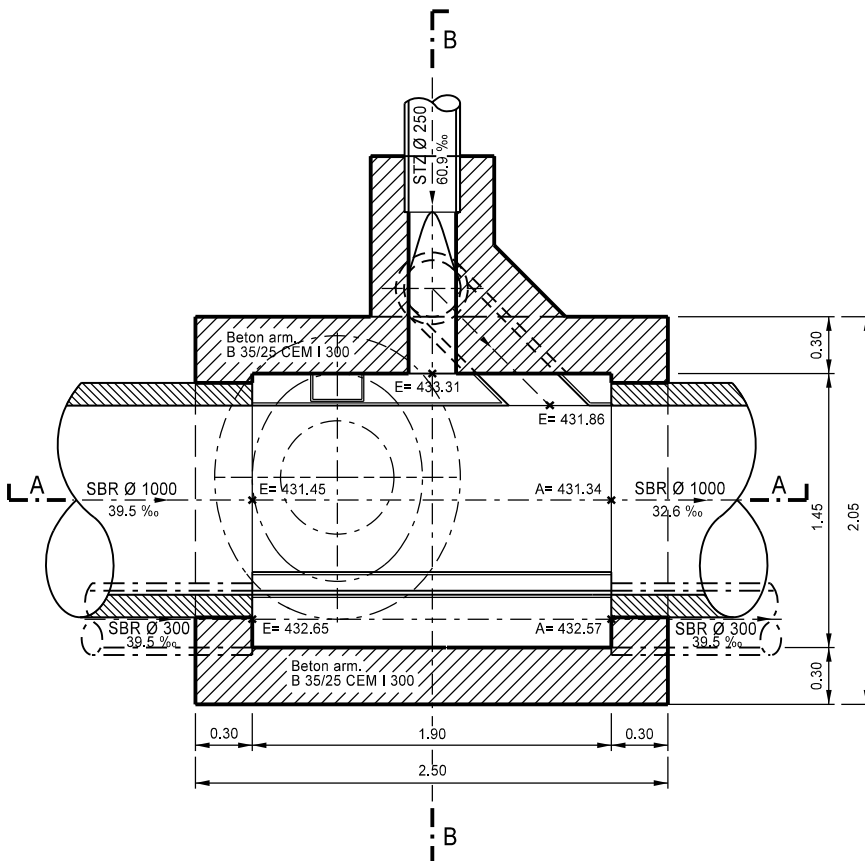
Schnitt A - A



Schnitt B - B



Grundriss



Der Planmassstab entspricht nicht 1:20
Der Plan wurde für diese Wegleitung verkleinert!

<p>Stadt Zürich Tiefbauamt</p>	<p>Ausgeführtes Bauwerk</p> <p>Musterstrasse</p> <p>Musterstrasse - Haus Nr. 418</p> <p>Absturzkammer KE 37849</p> <p>Schalungsplan 1:20</p>						
	<p>Partner ERZ Entsorgung + Recycling Zürich</p>	<p>Projektiert durch Stadt Zürich Tiefbauamt Planung + Projektierung, TPA Werdmühlplatz 3, 8007 Zürich Telefon 044 412 42 12</p>	<p>Ausfertigung für</p>	<p>Bearb. / Geop. ???</p>	<p>Datum 22.10.2014</p>	<p>Format xx / yyyy</p>	<p>TAZ-Bau-Nr. 00000</p>
<p>TAZ Projektleitung ???</p>	<p>Änderungen</p>	<p>Disziplin</p>	<p>Laufwerk/Projektober/Dateiname</p>				